

QUINTIN CERTIFICATIONS
825 route de Romans
38160 SAINT ANTOINE
L'ABBAYE - France
Tél. +33.(0)7 66 29 39 28
info@quintincertifications.fr
www.quintincertifications.com

ATTESTATION DE CONFORMITE N°RQC2023-102/A2

1. DEMANDEUR

Demandeur : M François-Yves JOLIBOIS
Raison Sociale : Réseau JADE - 5 A rue des Champs - 59290 WASQUEHAL - France

2. MATERIEL CONSIDERE

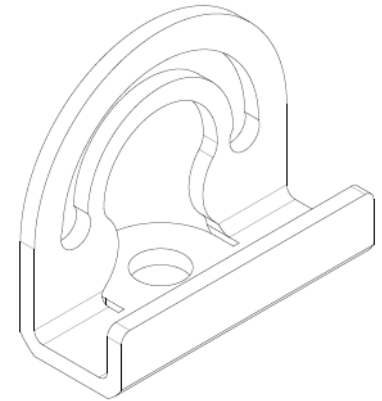
Type d'équipement : **Dispositif d'ancrage type A- EN 795 : 2012* et TS 16415 :2013***
Marque commerciale : **ANCRAVIE**
Modèle : **Plaquette ANCRAVIE 360**
Référence : **PLKT2023-360**

3. DESCRIPTION

Dispositif d'ancrage pliée en acier inoxydable 316 d'épaisseur 4 mm et de dimension 78x90x36 mm avec un perçage Ø16.3mm sur la base pour la fixation et une demi-lune en partie haute pour la connexion des utilisateurs. Le dispositif d'ancrage est tournant avec la bague plaquette 360.

IL est destiné à être utilisé dans les directions axiales, radiales à l'anneau et en position sous-face par 2 utilisateurs en simultanément.

(Description et résultats complets dans le rapport n°RQC2023-102-1).



4. REFERENTIEL TECHNIQUE

Dispositif d'ancrage de type A a été évalué selon la norme EN 795 : 2012* "Equipement de protection individuelle contre les chutes – Dispositifs d'ancrage" et la spécification technique TS 16415 :2013* "Personal fall protection equipment – Anchor devices – Recommendations for anchor devices for use by more than one person simultaneously".

5. CONDITION D'UTILISATION

Ce dispositif d'ancrage de type A n'est pas considéré comme équipement de protection individuelle contre les chutes de hauteur. Il est destiné à être utilisé avec des équipements de protection individuelle contre les chutes de hauteur.

6. CONCLUSION

Le dispositif d'ancrage de type A, référence **PLKT2023-360**, modèle **Plaquette d'ancrage ANCRAVIE 360** marque commerciale **ANCRAVIE**, selon les éléments contenus dans le rapport RQC2023-102-1, est conforme aux exigences de la norme EN 795 : 2012* et de la spécification technique TS 16415 :2013*.

07/12/2023
Le gérant de QUINTIN CERTIFICATIONS
Guillaume QUINTIN



G. QUINTIN
Validation électronique

Seuls les essais décrits dans les normes harmonisées marquées d'un astérisque sont effectués sous couvert d'accréditation COFRAC, le marquage et la notice ne sont pas couverts par l'accréditation COFRAC. QUINTIN CERTIFICATIONS n'autorise pas la reproduction partielle de ce document et la reproduction du logo Cofrac. Ce certificat ne concerne que l'équipement soumis à essai. La reproduction intégrale de ce document est seule autorisée.

Cette attestation d'une page ne constitue pas le justificatif prévu par le code de la consommation (article L-115-27) par lequel un organisme distinct du fabricant atteste à des fins commerciales qu'un produit est conforme à des caractéristiques dans un référentiel déposé auprès de l'autorité administrative

QUINTIN CERTIFICATIONS – 825 route de Romans – 38160 SAINT ANTOINE L'ABBAYE – France TEL +33 (0) 7 66 29 39 28 – Email : info@quintincertifications.fr
SARL au capital de 10 000 € - SREN 848 919 676 - TVA intracommunautaire FR81848919676

QC-150-V5- Attestation de conformité Cofrac fr/RQC2023-102 A2_JADE